

**TENTO DOKUMENT JE URČEN POUZE PRO ZÁKAZNÍKY**  
**Ing. Stanislav Beránek s.r.o. (www.profimichacky.cz)**

**PROHLÁŠENÍ DODAVATELE O SHODĚ CE**

My: Podnik výroby a služeb “AGRO-WIKT“ Jan Wiktorowicz  
26-300 Opoczno, ul. Zakatna 4  
s plnou odpovědností prohlašujeme, že výrobek:  
Spádová míchačka

**Typ BWA-200 ; BWA-150 ; BWA-110 ; BWA-80**  
Symbol PKWiU:29.52.40-50.90-00  
Symbol SWW: 0812-21

poháněná elektromotorem je určena pro výrobu betonu a zdicích malt.

Výše popsaný výrobek je ve shodě s následujícími normami:

**PN-EN-12151/2008**  
**PN-EN-ISO 13857/2008**  
**PN-EN-60204/2006**  
**PN-EN-60335-1/2002**  
**PN-EN-ISO-12100-2/2008**

Deklarujeme shodu s následujícími standardy:

Nařízení 2006/42/ES

Nařízení 2006/95/ES

Nařízení 2004/108/ES

Nařízení 2000/14/ES / 2005/88/ES

## PROHLÁŠENÍ O SHODĚ

v souladu s nařízením 2000/14/ES, dle procedury M/0096/00/Už  
MGPi PS ze dne 02.07.2003

|            |                                    |
|------------|------------------------------------|
| My:        | Podnik výroby a služeb AGRO – WIKT |
| Dodavatel: | Jan Wiktorowicz                    |
| Adresa:    | 26-300 Opoczno, ul. Zakatna 4      |

Prohlašujeme, že akustický výkon hluku šířeného do prostředí míchačkami **typ BWA-200 ; BWA-150 ; BWA-110 ; BWA-80** je:

| Typ míchačky  | BWA- 200  | BW - 150  | BWA- 110  | BWA- 80   |
|---|-----------|-----------|-----------|-----------|
| <i>Změřená hladina akustického výkonu<br/><math>L_{wa} = dB (A)</math></i>        | <b>84</b> | <b>85</b> | <b>74</b> | <b>78</b> |
| <i>Garantovaná hladina akustického výkonu<br/><math>L_{wa} \leq dB (A)</math></i> | <b>87</b> | <b>87</b> | <b>77</b> | <b>77</b> |

Deklarovaný akustický výkon je založen na výzkumu provedeném **Průmyslovým institutem stavebních strojů** – Výzkumně-projekční středisko ve shodě s normou PN-EN ISO 3744:1999

### POZNÁMKA:

1. Návod k obsluze je součástí základní výbavy míchačky.
2. V případě, že návod je nesrozumitelný, je třeba se obrátit na výrobce

## ÚVOD

Gratulujeme k zakoupení prvotřídní spádové míchačky typ BWA.

Před uvedením zařízení do provozu je třeba si pozorně přečíst návod k obsluze. Při práci postupovat v souladu s bezpečnostními pokyny a zásadami uvedenými v návodu.

Před použitím, během použití a po ukončení práce s míchačkou prosíme udržet ji v náležitém technickém stavu a vhodné čistotě.

Na opravy míchačky se smí používat pouze originální náhradní díly výrobce. Veškeré nároky uživatele nebudou uznávány, pokud použité náhradní díly budou jiné než originální. Samovolné změny provedené na míchačce bez souhlasu výrobce jej osvobozují od odpovědnosti za vzniklé poškození nebo škody.

## URČENÍ

Míchačka je určena pro výrobu betonu a zdicí i omítkové malty. Míchačka musí být používána v souladu s jejím určením.

## BEZPEČNOST PŘI POUŽÍVÁNÍ

Míchačku smí obsluhovat dospělá osoba pečlivě seznámená s tímto návodem k obsluze a se zásadami bezpečnosti práce při obsluze.

### **Během provozu míchačky:**

- zakazuje se uvádět do chodu míchačku bez ochrany proti úrazu elektrickým proudem – nebezpečí úrazu elektrickým proudem,
- zakazuje se používat míchačku se sejmutými kryty – nebezpečí invalidity,
- zakazuje se připojovat míchačku k elektrické síti kabelem, na němž vznikla předření nebo poškození vnější izolace elektrických vodičů – nebezpečí úrazu elektrickým proudem,
- zakazuje se provádět napnutí klínového řemene během provozu míchačky – nebezpečí invalidity (během provádění napnutí je třeba míchačku odpojit od elektrické sítě),
- zakazuje se směřovat proud vody na kabeláž během provozu a čištění míchačky – nebezpečí úrazu elektrickým proudem,
- míchačka se nesmí přemísťovat během provozu nebo pod elektrickým napětím – nebezpečí invalidity a úrazu elektrickým proudem,
- práce související s opravou, údržbou a technickou obsluhou mohou být prováděny pouze po odpojení míchačky od sítě tj. po vytažení zástrčky

napájecího kabelu ze zásuvky elektrické sítě – nebezpečí úrazu elektrickým proudem,

- veškeré opravy a připojení kabeláže míchačky může provádět pouze oprávněný elektrikář,
- zakazuje se vkládat ruce do bubnu míchačky během provozu – nebezpečí invalidity,
- při odstávce nebo uskladnění míchačky se musí vytáhnout zástrčka napájecího kabelu ze síťové zásuvky,
- nedotýkat se otáčejících se dílů zařízení během provozu, zvláště ozubeného a pásového převodu.

Bezpečnostní značky umístěné na krytu pohonu míchačky musí být vždy čisté a čitelné. V případě jejich zničení nebo ztráty je třeba nahradit je novými. Informují o:

|   |  |
|---|--|
| 1 – Přečtěte si návod k obsluze   |    |
| 2 – Zákaz obsluhy míchačky dětmi  |  |
| 3 – Nepřipojujte zařízení k síti v případě poškození napájecího kabelu a zásuvky  |  |
| 4 – Směr otáčení bubnu  |  |
| 5 – Veškeré práce spojené s opravou, údržbou a technickou obsluhou provádějte bezpodmínečně po odpojení kabeláže míchačky (vytažením zástrčky ze zásuvky) |  |

Výkonový štítek je umístěn na viditelném místě na krytu motoru. Udává: typ míchačky, výkon a napětí, zn. motoru, objem, hmotnost, frekvenci proudu, stupeň ochrany, tovární číslo a rok výroby.

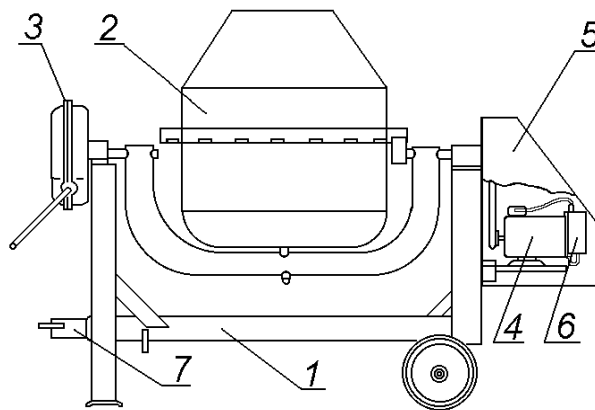
Výstražné informační značky lze zakoupit u výrobce nebo prodejce.

## KONSTRUKCE A PRINCIP FUNGOVÁNÍ

Spádová míchačka se vyznačuje jednoduchou konstrukcí a snadnou obsluhou. Skládá se z následujících částí:

- hlavního rámu s podpěrou (obr. 1 položka 1), ke kterému jsou v zadní části připevněna dvě pojízdná celogumová kolečka,
- míchacího bubnu (obr. 1 položka 2) uloženého v ložiskách ramene bubnu,
- vyklápěcího mechanismu bubnu (obr. 1 položka 3), jehož fungování umožňuje šnekový převod s klikou ručního pohonu,
- pohonu míchačky získávaného elektromotorem (obr. 1 položka 4) přes pásový převod a ozubený převod,
- krytu pohonu s pásovým převodem (obr. 1 položka 5) provedeného z ocelových plechů,
- spínače zapínajícího a vypínajícího míchačku (obr. 1. položka 6).

**Jistič míchačky typ TRIPUS je připevněn na krytu motoru (obr. 1 položka 6). Pro zapnutí slouží zelené tlačítko a pro vypnutí červené tlačítko.**



**Obrázek č. 1**

Spádová míchačka série BWA

Označení: 1 – hlavní rám, 2 – buben míchačky, 3 – vyklápěcí mechanismus,  
4 – pohon míchačky, 5 – kryt pohonu, 6 – spínač, 7 – oj.

## KABELÁŽ

Spádová míchačka poháněná 3fázovým nebo 1fázovým motorem má napájecí kabel s kolíkovou zástrčkou. Elektrický motor je jištěn proti přetížení

automatickým tepelným vypínačem. Zapnutí motoru následuje po stisknutí zeleného tlačítka (ON), vypnutí po stisknutí červeného tlačítka (OFF).

Uživatel provádí proti zkratovou ochranu zapojením pojistek s hodnotou max. 10 A v obvodech elektrické sítě.

Před připojením míchačky k elektrické síti je nutné provést kontrolu vnější kabeláže a věnovat pozornost jejímu technickému stavu.

Napájecí kabel míchačky je třeba vést tak, aby nebyl vystaven mechanickému poškození.

Alespoň jednou v roce je třeba provést kontrolu technického stavu napájecích a ovládacích prvků míchačky spočívající v:

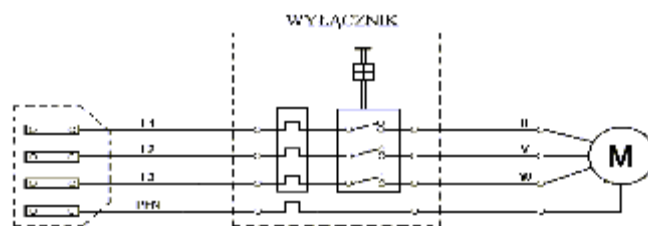
1. Kontrole stavu izolace vnější kabeláže.
2. Kontrole technického stavu elektopříslušenství (krytů, tlačítek, těsnících ucpávek, zda nejsou povoleny šroubové spoje kabelových koncovek).
3. Kontrole spojitosti ochranných obvodů.
4. Provedení měření rezistence ochranného obvodu.
5. Kontrole technického stavu elektromotoru.

V případě zjištění poškození je třeba závadu ihned odstranit. Periodické kontroly celé kabeláže včetně motoru je třeba provádět alespoň jednou za půl roku.

### **POZNÁMKA!**

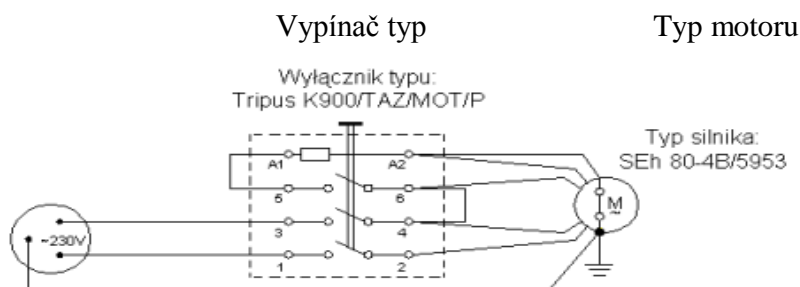
**Kontrolu, jakož i veškeré opravy kabeláže může provádět pouze oprávněný elektrikář.**

vypínač



Obrázek č. 2

### **Schéma 3fázové kabeláže**



Obrázek č. 3

### **Schéma 1fázové kabeláže**

# NÁVOD K OBSLUZE

## Příprava k práci

Před uvedením spádové míchačky do chodu je třeba:

- zkontrolovat technický stav a úplnost krytů chránících pohon s pásovým převodem
- zkontrolovat kabeláž v souladu s bodem 4.1 tohoto návodu
- míchačku postavit na rovný vodorovný podklad
- buben míchačky nastavit do provozní polohy pro naplnění otočením kliky šnekové převodovky
- zkontrolovat směr otáčení bubnu míchačky, který musí být shodný se šipkou umístěnou na vnější straně bubnu

Uvedení míchačky do chodu následuje po stisknutí (zeleného tlačítka) spínače (obr. 1 položka 6). Čas míchání jedné dávky je asi 50–80 sekund.

Hotovou směs je třeba vysypávat při zapnuté míchačce a příslušném překlopení bubnu otočením kliky šnekového převodu. Vypnutí míchačky následuje po stisknutí červeného tlačítka.

Po vyprázdnění hmoty z bubnu odpojit napájení (vytáhnout kolíkovou zástrčku ze zásuvky) a buben důkladně umýt.

## Mazání a údržba

Na spádové míchačce jsou mazací místa mazána mazivy pro valivá ložiska LT-43. Místa, způsob a četnost mazání uvádí tabulka č. 1.

Tabulka č. 1. Mazání

| P. č. | Mazací místo                                | Způsob mazání              | Četnost mazání        |
|-------|---|----------------------------|-----------------------|
| 1.    | Podepření ramene bubnu z obou stran         | Mazivo vtlačovat mazničkou | Každých 100 h provozu |
| 2.    | Šnekový převod vyklápěcího mechanismu bubnu | Mazivo nanášet lopatkou    | Každých 200 h provozu |
| 3.    | Ložiska hnací hřídele                       | Mazivo vtlačovat mazničkou | Každých 100 h provozu |
| 4.    | Ložiska míchacího bubnu                     | Mazivo nanášet lopatkou    | Každých 200 h provozu |
| 5.    | Hlavy jízdnicích kol                        | Mazivo nanášet lopatkou    | Každých 100 h provozu |

## Ukončení práce

Po ukončení práce míchačky je třeba:

- vytáhnout zástrčku ze síťové zásuvky,
- míchačku očistit od zbytků míchaných materiálů,
- místa, na kterých se poškodil lakovaný povlak, je třeba po předchozím očištění a odmaštění opětovně natřít základní barvou a vrchním lakem,
- v případě zjištění poškození kterékoliv části vyměnit ji za novou.

### Výměna dílů

K nejrychleji opotřebovávaným dílům, na které se nevztahuje záruka, patří:

**ozubené kolo pohánějící věnec, ozubený věnec, šnekové kolo, klínový řemen, těsnicí kroužky, ložiska.**

**V případě delších provozních přestávek míchačky (např. zimní období) před jejím opětovným uvedením do chodu je třeba zkontrolovat správnost připojení nulového vodiče v kolíkových zásuvkách a zástrčkách.**

## 5.5 Opravy

Účelem provedení opravy míchačky je znovuuvedení do technického stavu stanoveného výrobcem:

- běžná oprava je oprava v rozsahu stanoveném individuálně, která spočívá v odstranění závad a drobných poškození jednotlivých dílů míchačky zjištěných během denní technické prohlídky nebo periodické technické prohlídky. Běžnou opravu lze provést na místě provozu míchačky.
- generální oprava je plánovaná oprava spočívající ve znovuuvedení míchačky do technického stavu stanoveného výrobcem pro zachování provozuschopnosti v dalším období mezi opravami. První generální opravu a následné generální opravy je třeba provést po asi 5000 hodinách provozu. Rozsah činností generální opravy zahrnuje: úplnou demontáž, čištění dílů, kontrolu dílů a provedení roztrídění na díly pro výměnu, opravu nebo znovupoužití v dosavadním stavu, opravu poškozených dílů, smontování míchačky, seřízení, nanesení stanovených ochranných vrstev, mazání míst určených v tabulce č. 1 a provedení zkoušek po opravě.



## USKLADNĚNÍ

Spádovou míchačku je třeba uskladnit za podmínek chránících proti korozi a znemožňujících poškození. Hlavní pozornost je třeba věnovat ochraně motoru a elektrického příslušenství proti atmosférickým vlivům.

## PŘEPRAVA

Spádová míchačka má pojezdový systém a úchyt umožňující přemísťování na krátké vzdálenosti v okruhu provozního místa s rychlostí nepřekračující 10 km/h.

Na delší vzdálenost je třeba míchačku přepravovat v prostoru libovolného dopravního prostředku. Po dobu přepravy je třeba míchačku zajistit proti posunu a mechanickému poškození.

## TECHNICKÉ ÚDAJE

Tabulka č. 2

| Specifikace                         | BWA-200 | BWA-150 | BWA-110 | BWA-80  | m.j.              |
|-------------------------------------|---------|---------|---------|---------|-------------------|
| Obrysově rozměry:                   |         |         |         |         |                   |
| - výška (V),                        | 1600    | 1500    | 1450    | 1370    | mm                |
| - šířka (Š),                        | 1150    | 1150    | 670     | 670     | mm                |
| - min. délka (D <sub>1</sub> ).     | 1650    | 1650    | 1400    | 1400    | mm                |
| Výška naplnění                      | 1300    | 1100    | 1100    | 1050    | mm                |
| Výška vyprázdnění                   | 550     | 520     | 520     | 550     | mm                |
| Provozní objem                      | 200     | 150     | 110     | 80      | dm <sup>3</sup>   |
| Vnější průměr bubnu                 | 770     | 770     | 600     | 600     | mm                |
| Průměr plnicího otvoru              | 390     | 390     | 350     | 350     | mm                |
| Otáčky bubnu míchačky               | 28      | 28      | 28      | 28      | ot/min            |
| Kapacita                            | 3       | 2,4     | 1,5     | 1,0     | m <sup>3</sup> /h |
| Vlastní hmotnost                    | 240     | 200     | 120     | 100     | kg                |
| Elektromotor:                       |         |         |         |         |                   |
| - typ                               | Sg904S  | Sg904S  | Seg804S | Seg804S |                   |
| - výkon                             | 1,5     | 1,5     | 1,1     | 1,1     | kW                |
| - otáčky                            | 1415    | 1415    | 1415    | 1415    | ot/min            |
| - napětí                            | 400     | 400     | 230     | 230     | V                 |
| Délka napájecího kabelu:            |         |         |         |         |                   |
| - od motoru k vypínači:             | 0,4     | 0,4     | 0,4     | 0,4     | m                 |
| - od spínače po kolíkovou zástrčku: | 1       | 1       | 1       | 1       | m                 |

## MOŽNÉ ZÁVADY A JEJICH ODSTRAŇOVÁNÍ

Tabulka č. 3.

| <i>Druh závady</i>          | <b>Způsob odstraňování</b>  |
|-----------------------------|---|
| Motor se nezapíná           | - zkontrolovat správnost zapojení kabeláže<br>- fólie na vypínači obepíná vypínač – je ji třeba uvolnit |
| Vůle převodu vyklápění      | - dotáhnout šrouby M8 spojující kryt s převodem   |
| Vůle bubnu                  | - dotáhnout na doraz korunovou maticí M24 a zajistit<br>- výměna ložisek na hřídeli bubnu               |
| Kolo Z-15 nezapadá do věnce | - spustit ozubený věnec Z-122, tak aby zapadal do $\frac{3}{4}$ výšky ozubení                           |
| Volný klínový řemen         | - napnutí klínového řemene  |

## DEMONTÁŽ A LIKVIDACE

Demontáž míchačky spočívá v odstranění spojovacích prvků ze zařízení tj. šroubů, závlaček, podložek až do získání prvodílů. Opotřebené díly nevhodné pro opravy je třeba odvézt do kovošrotu a díly z plastické hmoty do sběrných surovin, kde jsou likvidovány v souladu se zásadami ochrany životního prostředí. Po demontáži a likvidaci je třeba dávat pozor, aby těžké součásti zařízení neupadly na končetiny, postupovat s co největší opatrností.

### SOUPIS DÍLŮ

| P. č. | Název dílu            | č. KTM<br>nebo č.<br>normy | Počet kusů |      |      |      |
|-------|-----------------------|----------------------------|------------|------|------|------|
|       |                       |                            | BWA-       | BWA- | BWA- | BWA- |
| 1     | Hlavní rám            | 8095/01-                   | 1          | 1    | 1    | 1    |
| 2     | Závlačka oje          | 8095/01-                   | 1          | 1    | 1    | 1    |
| 3     | Oj                    | 8095/01-                   | 1          | 1    | 1    | 1    |
| 4     | Vyklápěcí klika       | 8095/01-                   | 1          | 1    | 1    | 1    |
| 5     | Šnekový váleček       | 8095/01-                   | 1          | 1    | 1    | 1    |
| 6     | Šnek                  | 8095/01-                   | 1          | 1    | 1    | 1    |
| 7     | Kluzné ložisko šneku  | 8095/01-                   | 1          | 1    | 1    | 1    |
| 8     | Kryt převodu          | 8095/01-                   | 2          | 2    | 2    | 2    |
| 9     | Bezp. kroužek z-35/z- | PN81M85                    | 1          | 1    | 1    | 1    |

|    |  |                 |   |   |   |   |
|----|--|-----------------|---|---|---|---|
| 10 | Šnekové kolo                                   | 8095/01-011     | 1 | 1 | 1 | 1 |
| 11 | Kryt převodu vyklápění                         | 88095/01-008    | 1 | 1 | 1 | 1 |
| 12 | Rameno bubnu                                   | 8095/01-003     | 1 | 1 | 1 | 1 |
| 13 | Těsnicí kroužek<br>60x80x10/40x75x10*          | PN-72/M-86964   | 1 | 1 | 1 | 1 |
| 14 | Ložisko 32208/32207*                           | PN-85/M-86100   | 1 | 1 | 1 | 1 |
| 15 | Osa bubnu                                      | 8095/01-005     | 1 | 1 | 1 | 1 |
| 16 | Bezpečnostní kroužek z-24/z-19*                | PN-81/M-85111   | 1 | 1 | 1 | 1 |
| 17 | Ozubené kolo z-15/z-12*                        | 8095/01-026     | 1 | 1 | 1 | 1 |
| 18 | Kluzné pouzdro                                 | 8095/01-015     | 1 | 1 | 1 | 1 |
| 19 | Ložisko 6205/6204*                             | 8095/01-016     | 1 | 1 | 1 | 1 |
| 20 | Kryt ložiska                                   | 8095/01-027     | 1 | 1 | 1 | 1 |
| 21 | Ložisko 6205/6204*                             | 8095/01-020     | 1 | 1 | 1 | 1 |
| 22 | Hnací váleček                                  | 8095/01-017     | 1 | 1 | 1 | 1 |
| 23 | Pásové kolo motoru                             | 8095/01-019     | 1 | 1 | 1 | 1 |
| 24 | Základna motoru                                | 8095/01-018     | 1 | 1 | 1 | 1 |
| 25 | Ozubený věnec z-122/z-135*                     | 8095/01-028     | 1 | 1 | 1 | 1 |
| 26 | Ložisko 32207                                  | PN-85/M-86100   | 1 | 1 | 1 | 1 |
| 27 | Víko   | 8095/01-007     | 1 | 1 | 1 | 1 |
| 28 | Míchací lopata                                 | 8095/01-006     | 2 | 2 | 2 | 2 |
| 29 | Buben  | 8095/01-004     | 1 | 1 | 1 | 1 |
| 30 | Kryt pohonu                                    | 8095/01-021     | 1 | 1 | 1 | 1 |
| 31 | Objímka vypínače                               | 8095/01-023     | 1 | 1 | 1 | 1 |
| 32 | Vypínač typ TRIPUS IP57                        | PN-92/E-06150   | 1 | 1 | 1 | 1 |
| 33 | Kolíková zástrčka IP 57 k motoru<br>400V/230V* | art. 3126 - 337 | 1 | 1 | 1 | 1 |
| 34 | Pásové kolo                                    | 8095/01-022     | 1 | 1 | 1 | 1 |
| 35 | Klínový řemen B-1500/A-950*                    |                 | 1 | 1 | 1 | 1 |
| 36 | Elektromotor 1,5kW/1,1kW*                      | PN-IEC 34-1     | 1 | 1 | 1 | 1 |
| 37 | Pojízdné kolečko                               | 8095/01-024     | 2 | 2 | 2 | 2 |
| 38 | Matice M24                                     | PN-74/M-82144   | 1 | 1 | 1 | 1 |
| 39 | Podložka $\phi$ 24                             | PN-78/M-82005   | 1 | 1 | 1 | 1 |

\* týká se míchaček typu BWA-110 a BWA-80

# REKLAMAČNÍ ŘÁD MÍCHAČEK

---

Uživatelé se rozumí fyzická nebo právní osoba, která zakoupila spádovou míchačku, prodejcem – obchodní jednotka dodávající míchačku uživateli, výrobcem – zhotovitel míchačky.

Záruka na spádovou míchačku se poskytuje na období 24 měsíců – BWA200, BWA-150, na období 36 měsíců -BWJ 160,BWJ 130, BWA110, BWA80 počítáno od data zakoupení výrobku.

Záruka se vztahuje na všechny díly míchačky, nezávisle na tom, zda je výrobce vyrobil ve vlastní režii nebo získal v rámci kooperace.

Záruka se nevztahuje na:

- díly uvedené v návodu, které se přirozeně opotřebovávají během provozu,
- ozubené kolo pohánějící věnec, ozubený věnec, šnekové kolo, klínový řemen, těsnicí kroužky, ložiska.
- veškerá mechanická poškození a jimi způsobené závady,
- nedodržování pokynů uvedených v návodu při uvedení do chodu, obsluze, údržbě, provozu a uskladnění míchačky,
- svévolné opravy a úpravy zařízení,
- poškození motoru a spínače způsobená vadnou kabeláží.

## **Reklamace se nahlašuje výlučně výrobcí.**

Základem pro vyřízení reklamace v záruční lhůtě je záruční list.

Oprava reklamovaného výrobku bude provedena ve lhůtě 30 dnů od nahlášení reklamace.

Záruční nároky nezahrnují právo uživatele na vrácení peněz z důvodu poruchy zařízení. Uživatel hradí cestovní náklady servisu a opravy výrobku, na které se záruka nevztahuje.

**POZNÁMKA:** Během doby trvání a po uplynutí záruční lhůty výrobce zajišťuje zdarma polyamidová pouzdra (kluzná pouzdra). Ostatní díly, které se přirozeně opotřebovávají, nabízíme za pořizovací cenu.

**POZNÁMKA:** Nedodržování pokynů uvedených v návodu k obsluze může způsobit osobě obsluhující míchačku vážný úraz.